



Das Team

Sponsoren



Das Team

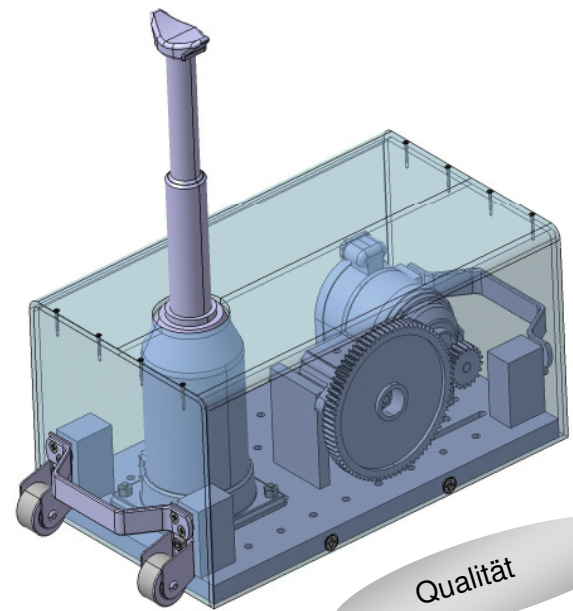
Das Projektteam setzt sich aus Studenten der Studiengänge Project Engineering, Wirtschaftsingenieurwesen und Maschinenbau, sowie aus zwei Auslandsaustauschstuden-ten zusammen.

Sponsoren



Produktbeschreibung

Jahrgang 2006
Projekt Engineering & Wirtschaftsingenieurwesen



- Innovation
- Qualität
- Zuverlässigkeit



Produktbeschreibung

Komfortables automatisches Anheben Ihres PKWs per Knopfdruck?

Neugierig, interessiert?

Wir präsentieren Ihnen unsere innovative Konzeptstudie des Wagenhebers e-Jack.

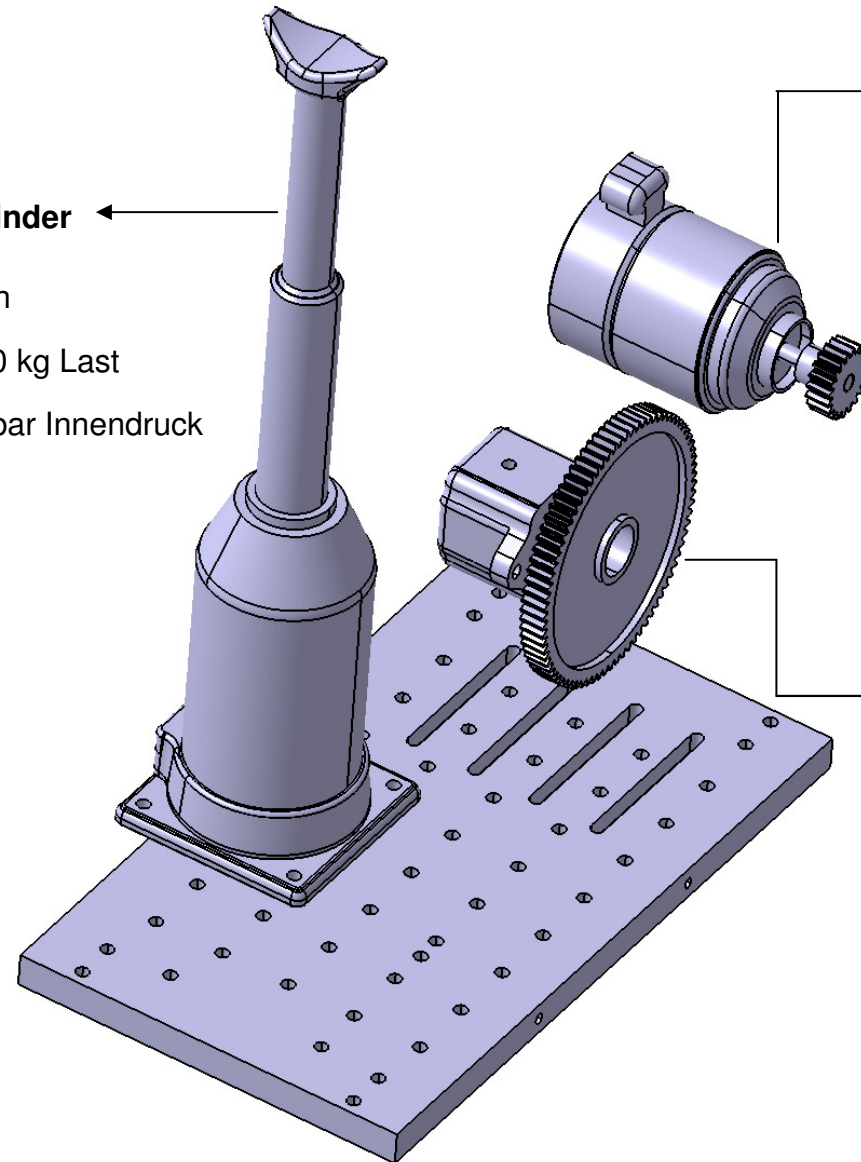
Vorteile:

- kompakte Bauweise
- einfache Handhabung
- schnell einsatzbereit
- verwendbar als Bordwerkzeug
- universell für alle PKWs bis 2,5t
- innovativ

Komponenten

Teleskopzylinder

- hydraulisch
- max. 1.300 kg Last
- max. 250 bar Innendruck



Motor

- 12 V DC Versorgungsspannung
- 13-14 A Maximalstromaufnahme
- 4200 min⁻¹ Nenndrehzahl
- 0,3 Nm Nenndrehmoment

Pumpe

- Außenzahnradpumpe
- max. 250 bar Druck