



Daniel Janz
Projektleitung
EvoBus GmbH



Johannes Thalmann
Elektrik; Software
Toni Maurer GmbH



Matthias Claus
Konstruktion
Vacuumschmelze GmbH



Maryan Wieland
Konstruktion
MAG Powertrane GmbH



Bernd Illenberger
Sicherheit
Bruno Weisser GmbH



Theresa Rief
Einkauf; Finanzen;
Qualitätsmanagement
Carl Zeiss IMT GmbH



Maximilian Leo
Marketing
Röhm-Tool GmbH



Kathrin Lux
Sponsoring; Recht;
Dokumentation
Carl Zeiss NTS



EvoBus **ZEISS**

MLP **RÖHM**
driven by technology

Bruno Weisser
Kunststoffverarbeitung
Tiefziehen – CNC-Fräsen – Pressen – Werkzeugbau

Jawamedia
more ideas for more success

VAC **MAURER**
VACUUMSCHMELZE

Heidenheimer Volksbank eG
Gemeinsam besser!

[L e o] Druck
+ Medienhaus

Piazza Lounge-Café-Bar

VR-Bank Ellwangen
«anders | besser | attraktiv! »

DHBW
Duale Hochschule
Baden-Württemberg
Heidenheim

Produktbeschreibung

Studiengänge Wirtschaftsingenieurwesen
& Projekt Engineering Jahrgang 2007



Power

Possibilities

Pleasure

www.platplanet.de

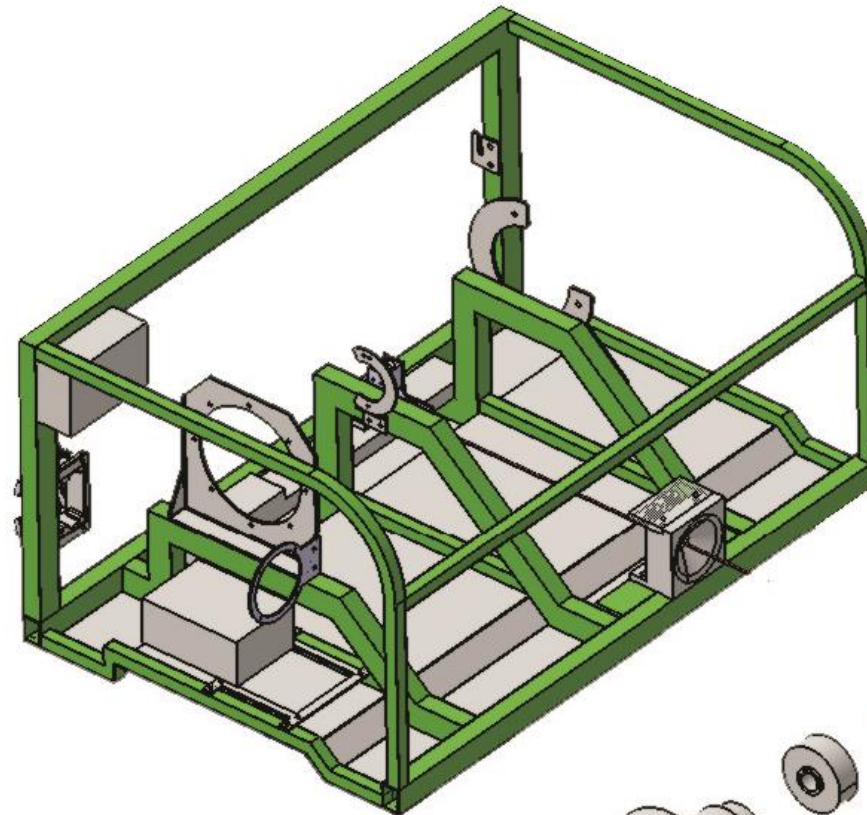
WAS ?

- Mobile, motorisierte Seilzugmaschine
- Maße: 1000 x 655 x 490 mm
- Elektroantrieb
- Innovative, softwaregestützte Steuerung: Regelkreis ermöglicht vordefinierte und reproduzierbare Geschwindigkeitsprofile
- Höchstgeschwindigkeit: ca. 60 km/h

WOFÜR?

Beschleunigung von Sportlern auf bestimmte Geschwindigkeit im Rahmen von:

- Snow- und Wakeboardevents
- Fotoshootings
- Filmproduktionen etc.



Bremse

- elektromagnetisch
- max. Bremsmoment: 150 Nm

E-Motor

- 8,5 kW
- max. Kraft auf Seil: 1000N
- max. Drehmoment an Seiltrommel: 100 Nm

Rutschkupplung

- Sicherheitselement: öffnet bei definiertem Drehmoment

Seiltrommel

- Seillänge: 150m